

Ковшовый элеватор T53 / T54 / T55

Ковшовый элеватор T53/T54/T55 состоит из стандартных элементов и может быть легко интегрирован в любую транспортирующую установку (систему).

Ковшовый элеватор JEMA AGRO изготовлен из прочной оцинкованной стали, что делает его удобным для применения на открытом пространстве. Все 3 модели элеватора работают эффективно и характеризуются высокой производительностью при низком потреблении электроэнергии. Мы сконструировали элеваторы таким образом, чтобы они стабильно и устойчиво работали на большой высоте в непрерывном режиме на протяжении многих часов. Ковшовые элеваторы данных моделей предназначены для транспортировки зерна, гранулированного материала и других сыпучих продуктов. Элеватор предназначен для подъема материала из приемного конвейера JEMA на цепной конвейер JEMA. Подача материала может осуществляться по нисходящей и восходящей стороне. Производительность элеватора при этом остается без изменений.

Стандартная комплектация:

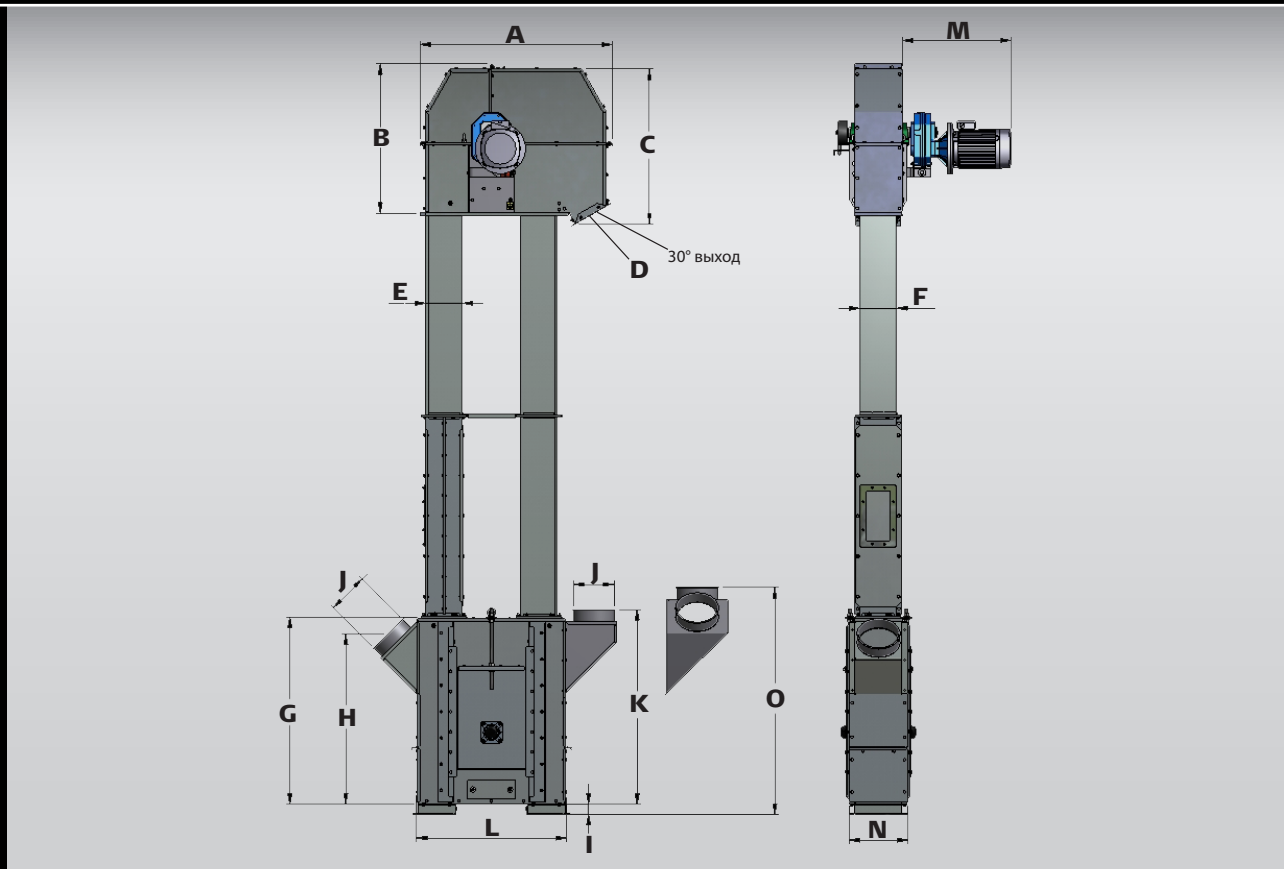
- Мотор-редуктор
- Реактивная штанга
- Износостойкая пластина в головной части
- Съемная головная часть
- Самоочищающийся натяжной/приводной барабан
- Устройство натяжения в башмаке элеватора
- Люк для очистки в башмаке элеватора
- Башмак элеватора
- Приемный патрубок 90°
- Удлинитель со смотровой крышкой
- Ограничитель обратного хода
- Датчик скорости
- Антистатическая лента со стальными ковшами

Дополнительное оборудование:

- Защита мотор-редуктора
- Входная воронка 45° и воронка на 3 входа
- 2-х дорожечный переключатель 45°/90°, переходники и трубы
- Входная заслонка
- Разъем для аспирации
- Датчик сбега ленты
- Взрыворазрядное устройство
- Маслостойкая лента
- Дополнительный башмак элеватора
- Платформа обслуживания, лестница, площадка для отдыха



Ковшовый элеватор T53 / T54 / T55



Размеры в мм T53/T54/T55:

	A	B	C	D	E	F	G	H	I	J
T53	960	740	800	180x180	180	180	920	850	50	d200
T54	1292	1041	1086	240x240	240	240	1150	1062	56	d250
T55	1292	1041	1086	300x300	240	300	1150	1062	56	d300

	K	L	M 2,2 кв	M 3 кв	M 4 кв	M 5,5 кв	M 7,5 кв	M 11 кв	M 15 кв	N	O
T53	980	740	500	555	595	635				290	1124
T54	1210	1090		625	675	715	790	835		384	1485
T55	1210	1090		625	675	715	790	835	955	440	1539

Технические характеристики:

	T53	T54	T55
Производительность по пшенице т/ч	30/60 т/ч	105 т/ч	150 т/ч
Производительность м3 ч	40/80 м3/ч	140 м3/ч	200 м3/ч
Обороты, скорость ленты	223/3,5 м/с	142/3,7 м/с	142/3,7 м/с
Диаметр барабана	Ø300 мм	Ø500 мм	Ø500 мм
Кол-во ковшей на метр ленты	6/10 шт	8,5 шт	7 шт
Объем ковша, горизонтальн./макс.	0,5/0,68 л	0,9/1,29 л	2,4/3,08 л
Толщина материала (ковша)	1,5 мм	1,5 мм	2,0 мм
Ширина ленты	150 мм	200 мм	280 мм
Тип ленты	EP500/4	EP500/4	EP500/4
Толщина пластины, (башмак, голова элеватора)	2,0 мм	3,0 мм	3,0 мм
Толщина пластины, (удлинитель)	1,5 мм	1,5 мм	2,0 мм